

# IRB 4600

## Rôbot công nghiệp

IRB 4600 là thế hệ rôbot nhanh mới với nhiều tính năng được bổ sung. Với thiết kế tối ưu khiến nó trở thành loại rôbot hàng đầu để thực hiện các ứng dụng mong muốn. IRB 4600 có cấu trúc gọn hơn với năng suất hoạt động cao hơn, chất lượng cao hơn, điều đó có nghĩa là năng suất đạt được sẽ cao hơn!

### Độ chính xác cao nhất

Với độ chính xác cao nhất so với các rôbot cùng loại, IRB 4600 giúp bạn tăng sản lượng đầu ra với tốc độ sản xuất nhanh hơn và tỷ lệ sản phẩm lỗi thấp hơn khiến cho năng suất được nâng cao. Loại rôbot này rất hữu ích trong việc vận chuyển chi tiết, gia công cơ khí, đo lường, lắp ráp và các ứng dụng hàn. Bên cạnh đó, thời gian lập trình được giảm tối đa vì bạn sẽ đạt được kết quả đúng như những gì mình đã lập trình và điều này được thực hiện trong một chu kỳ thời gian ngắn nhất có thể. Loại rôbot này cũng rất hữu ích trong tất cả các ứng dụng nhằm giảm các lần mắc lỗi và tối thiểu hoá những lần dừng sản xuất khi các chương trình hoặc chi tiết gia công mới được đưa ra.

### Chu kỳ hoạt động ngắn nhất

Nhờ thiết kế mới nhỏ gọn và tối ưu nên trọng lượng thấp, IRB 4600 có thể cắt giảm thời gian hoạt động theo tiêu chuẩn tới hơn 25%. Khả năng tăng tốc tối đa có thể đạt được là cao nhất so với các rôbot cùng loại cùng với tốc độ tối đa cao. Có thể sử dụng khả năng tăng tốc cao nhất để tránh các vật cản hoặc để theo sát được đi. Do vậy loại rôbot này giúp khách hàng tăng khả năng sản xuất cũng như đạt năng suất cao hơn.

### Phạm vi làm việc cực rộng

Bạn có thể sử dụng IRB 4600 theo cách mình muốn đối với từng độ với, chu kỳ hoạt động và các thiết bị phụ trợ. Khả năng lắp ráp linh hoạt tại nền nhà, nghiêng, lắp trên trần rất hữu ích khi lựa chọn cách nào là phù hợp nhất với ứng dụng của bạn.

### Thiết kế thon nhỏ, phù hợp

Với đế nhỏ, bán kính trục quay tay dưới gần trục 1 nhỏ, khuỷu tay sau trục 3 tốt, các cánh tay dưới và cánh tay trên nhỏ, và cổ tay gọn khiến cho



IRB 4600 là loại rôbot thon gọn nhất so với các rôbot cùng loại.

Bằng việc sử dụng IRB 4600 bạn có thể tạo ra một phòng sản xuất với nền xưởng nhỏ hơn bằng cách đặt rôbot cạnh các máy móc phục vụ. Điều này cũng giúp tăng sản lượng đầu ra trên 1 m<sup>2</sup> cũng như tăng năng suất của bạn.

### Được bảo vệ tốt nhất

ABB có cách thức bảo vệ tốt nhất trên thị trường và đối với IRB 4600, cách bảo vệ này thậm chí còn được tăng cường hơn nữa. Foundry Plus cộng với IP 67, sơn chịu nhiệt, mép chống rỉ và bảo vệ chống chảy kim loại lên các cáp không chuyển động trên phần phía sau rôbot và có các đĩa bảo vệ thêm đối với cáp sản nối với rôbot.

### Tối ưu và nhanh chóng

Để IRB 4600 đạt được các ứng dụng mà bạn mong muốn, bạn phối hợp với các thiết bị định vị IRBP, IRBT Track motions và các loại động cơ hoạt động tốt.

Để mô phỏng hệ thống sản xuất để tìm vị trí tối ưu cho rôbot và lập trình nó offline, bạn có thể đặt mua phần mềm RobotStudio cùng với PowerPacs để thực hiện một số ứng dụng nhất định.

Nếu bạn muốn biết thêm về cách sử dụng IRB 4600 cho các ứng dụng và điều kiện của mình, bạn có thể xem các mô phỏng về một số ứng dụng của nó trên website:

# IRB 4600

## Các ứng dụng chính

Hỗ trợ gia công, Vận chuyển nguyên liệu, Hàn hồ quang, Cát, Phân phối, Lắp ráp, Đóng kiện và đóng gói, Đo lường, Làm nhãn, Đánh bóng

## Thông số kỹ thuật

Các loại	Tầm với	Khả năng tải	Khả năng tải lại cánh tay
IRB 4600-60/2.05	2.05 m	60 kg	20 kg
IRB 4600-45/2.05	2.05 m	45 kg	20 kg
IRB 4600-40/2.55	2.55 m	40 kg	20 kg
IRB 4600-20/2.50	2.51 m	20 kg	11 kg
Số trục	6+3 trục ngoài (có thể lên đến 36 trục nếu dùng MultiMove)		
Bảo vệ	Standard IP67, Foundry Plus 2		
Lắp ráp	Sàn, trên giá, trần, nghiêng		

## Tính chất Vật lý

Kích thước đế rôbốt	512 x 676 mm
Chiều cao rôbốt: IRB 4600-60/2.05 và IRB 4600-45/2.05	1727 mm
Chiều cao rôbốt: IRB 4600-40/2.55 và IRB 4600-20/2.50	1922 mm
Trọng lượng rôbốt	412 - 435kg

## Hoạt động

Khả năng lặp lại vị trí (RP)	0.03-0.19 mm
Khả năng lặp lại đường đi (RT)	0.11-0.56 mm

## Chuyển động

Chuyển động trục	Phạm vi làm việc	Tốc độ tối đa
Trục 1, xoay tròn	+180° đến -180°	175°/s
Trục 2, cánh tay	+150° đến -90°	175°/s
Trục 3, cổ tay	+75° đến -180°	175°/s
Trục 4, xoay tròn	+400° đến -400°	250° (20/2.50 có 360°)/s
Trục 5, uốn cong *	+120° đến -125°	250° (20/2.50 có 360°)/s
Trục 6, quay	+400° đến -400°	360° (20/2.50 có 500°)/s

\* Trục 5 cho IRB 4600-20/2,50 +120°-120°

## Kết nối điện

Điện áp cung cấp	200-600 V, 50-60 Hz
------------------	---------------------

## Môi trường

### Nhiệt độ làm việc cho máy móc

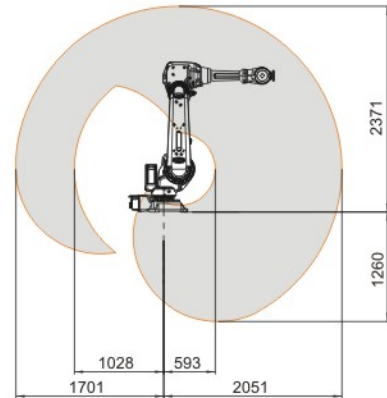
Trong quá trình làm việc	+5° C (41° F) đến +52° C (126° F)
Trong lúc vận chuyển và để trong kho	-25° C (-13° F) đến +55° C (131° F)
Trong giai đoạn ngắn (tối đa 24 h):	Lên đến +70° C (158° F)
Độ ẩm tương đối	Max 95%
An toàn	Mạch kép có giám sát, dừng khẩn cấp, các chức năng an toàn, thiết bị kích hoạt 3 vị trí
Bức xạ	Được bảo vệ bởi EMC/EMI

Thông số và kích thước có thể thay đổi mà không thông báo trước

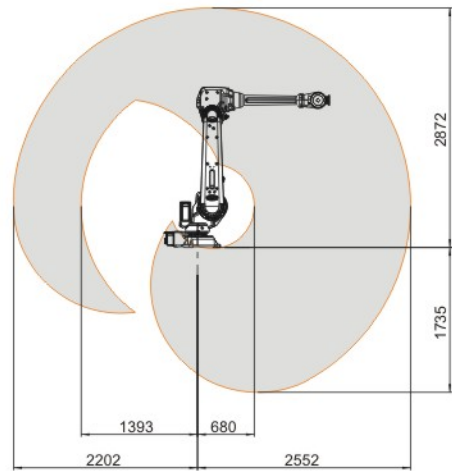
## Phạm vi làm việc

IRB 4600-60/2.05

IRB 4600-45/2.05



IRB 4600-40/2.55



IRB 4600-20/2.50

